

Gemeindeordnung GO

der

Einwohnergemeinde

Wachseldorn

- 1) Änderungen per 1.1.2011
- 2) Änderungen per 1.1.2012
- 3) Änderungen per 1.1.2017

- 4) Änderungen per 1.1.2025

Inhaltsverzeichnis

GEBIETSBEZEICHNUNG	3
GESCHLECHTSNEUTRALE BEZEICHNUNG	3
A. ORGANISATION.....	3
A.1 DIE GEMEINDEORGANE	3
A.2 DIE STIMMBERECHTIGTEN.....	3
A.3 DAS RECHNUNGSPRÜFUNGSORGAN	5
A.4 DER GEMEINDERAT	5
A.5 DIE KOMMISSIONEN.....	6
A.6 DAS GEMEINDEPERSONAL	7
B. POLITISCHE RECHTE	8
B.1 STIMMRECHT	8
B.2 INITIATIVE	8
B.3 PETITION	9
C. VERFAHREN AN DER GEMEINDEVERSAMMLUNG	9
C.1 ALLGEMEINES	9
C.2 ABSTIMMUNGEN.....	11
C.3 WAHLEN	12
D. ÖFFENTLICHKEIT, INFORMATION, PROTOKOLLE.....	14
D.1 ÖFFENTLICHKEIT.....	14
D.2 INFORMATION	15
D.3 PROTOKOLLE.....	15
E. AUFGABEN	16
E.1 AUFGABENWAHRNEHMUNG UND -ERFÜLLUNG	16
F. VERANTWORTLICHKEIT UND RECHTSPFLEGE	17
F.1 VERANTWORTLICHKEIT	17
F.2 RECHTSPFLEGE	17
G. ÜBERGANGS- UND SCHLUSSBESTIMMUNGEN.....	17
AUFLAGEZEUGNIS.....	18
ANHANG I: KOMMISSIONEN.....	18
ANHANG II: VERWANDTENAUSSCHLUSS.....	22

Gebietsbezeichnung

Die Einwohnergemeinde Wachsedorn umfasst das ihr zugeteilte Gebiet nach Ausweis des Vermessungswerkes und dessen Wohnbevölkerung.

Geschlechtsneutrale Bezeichnung

Sämtliche Personen- und Ämterbezeichnungen in der Gemeindeordnung sowie der Organisations- und Personalverordnung der Einwohnergemeinde Wachsedorn sind in geschlechtsneutraler Form gehalten, d.h. die männliche Form gilt automatisch auch für die weibliche.

A. Organisation

A.1 Die Gemeindeorgane

Organe

Art. 1 Die Organe der Gemeinde sind:

- a) die Stimmberechtigten,
- b) der Gemeinderat und seine Mitglieder, soweit sie entscheidbefugt sind,
- c) die Kommissionen, soweit sie entscheidbefugt sind,
- d) das Rechnungsprüfungsorgan,
- e) das zur Vertretung der Gemeinde befugte Personal.

A.2 Die Stimmberechtigten

Grundsatz

Art. 2 Die Stimmberechtigten sind das oberste Organ der Gemeinde.

Zuständigkeit

Art. 3 Die Versammlung wählt:

a) Wahlen

- a) den Präsidenten (der Versammlung und des Gemeinderates in einer Person),
- b) die *übrigen*¹⁾ Mitglieder des Gemeinderates,
- c) die Mitglieder der ständigen Kommissionen, soweit in Anhang I vorgesehen,
- d) das Rechnungsprüfungsorgan.

b) Sachgeschäfte

Art. 4 Die Versammlung beschliesst:

- a) die Annahme, Abänderung und Aufhebung von Reglementen
- b) ~~den Voranschlag der Laufenden Rechnung~~ das Budget der Erfolgsrechnung³ und die Anlage der obligatorischen sowie den Satz der fakultativen ~~ordentlichen~~¹⁾ Gemeindesteuern
- c) die ~~Rechnung~~ Jahresrechnung³
- d) soweit ~~Fr. 25'000.--~~ ~~20'000.--~~¹⁾ übersteigend:
 - neue Ausgaben
 - von Gemeindeverbänden unterbreitete Sachgeschäfte
 - Bürgschaftsverpflichtungen und ähnliche Sicherheitsleistungen

1) Änderung per 1.1.2011

2) Änderung per 1.1.2012

3) Änderung per 1.1.2017

4) Änderung per 1.1.2025

- Rechtsgeschäfte über Eigentum und beschränkte dingliche Rechte an Grundstücken
 - ~~Anlagen~~ Finanzanlagen³ in Immobilien
 - *Beteiligung an juristischen Personen des Privatrechts mit Ausnahme von Anlagen des Finanzvermögens. ~~Finanzielle Beteiligung an Unternehmungen, gemeinnützigen Werken und dergleichen~~¹⁾*
 - Verzicht auf Einnahmen
 - Gewährung von Darlehen, ~~die nicht sichere Anlagen darstellen~~ mit Ausnahmen von Anlagen des Finanzvermögens³
 - Anhebung oder Beilegung von Prozessen oder deren Übertragung an ein Schiedsgericht. Massgebend ist der Streitwert.
 - Entwidmung von Verwaltungsvermögen
 - die Übertragung öffentlicher Aufgaben auf Dritte.
- e) bei Gemeindeverbänden: den Ein- und Austritt sowie Reglemente, die den Gemeinden zur Beschlussfassung zugewiesen werden
- f) die Einleitung sowie die Stellungnahme der Gemeinde innerhalb des Verfahrens über die Bildung, Aufhebung oder Gebietsveränderung von Gemeinden.

Wiederkehrende Ausgaben

Art. 5 Die Ausgabenbefugnis für ~~unbefristet~~¹⁾ wiederkehrende Ausgaben ist fünf Mal kleiner als für einmalige.

Nachkredite
a) zu neuen Ausgaben

Art. 6 ¹ Das für einen Nachkredit zuständige Organ bestimmt sich, indem der ursprüngliche Kredit und der Nachkredit zu einem Gesamtkredit zusammengerechnet werden.

² Den Nachkredit beschliesst dasjenige Organ, das für den Gesamtkredit ausgabenberechtigt ist.

³ Beträgt der Nachkredit weniger als 10 Prozent des ursprünglichen Kredits, beschliesst ihn immer der Gemeinderat.

b) zu gebundenen Ausgaben

Art. 7 ¹ Nachkredite zu gebundenen Ausgaben beschliesst der Gemeinderat.

² Der Beschluss über den Nachkredit ist zu publizieren, wenn der Gesamtkredit die ordentliche Kreditzuständigkeit des Gemeinderates für neue Ausgaben übersteigt.

c) Sorgfaltspflicht

Art. 8 ¹ Der Nachkredit ist einzuholen, bevor sich die Gemeinde Dritten gegenüber weiter verpflichtet.

² Wird ein Nachkredit ~~für neue Aufgaben~~¹⁾ erst beantragt, wenn die Gemeinde bereits verpflichtet ist, kann sie abklären lassen, ob die Sorgfaltspflicht verletzt worden ist und ob weitere Schritte einzuleiten

1) Änderung per 1.1.2011
2) Änderung per 1.1.2012
3) Änderung per 1.1.2017

4) Änderung per 1.1.2025

sind. Haftungsrechtliche Ansprüche der Gemeinde gegen die verantwortlichen Personen bleiben vorbehalten.

A.3 Das Rechnungsprüfungsorgan und Datenschutz

Grundsatz

Art. 9 ¹ Die Rechnungsprüfung erfolgt durch eine Kommission von zwei Mitgliedern. Die Stimmberechtigten können mit dieser Aufgabe auch ein anderes Rechnungsprüfungsorgan beauftragen (privatrechtlich oder öffentlich-rechtlich organisierte Revisionsstelle), sofern nicht genügend qualifizierte Kandidaten für eine Kommission gefunden werden.

² Das Gemeindegesetz, die Gemeindeverordnung und die Direktionsverordnung über den Finanzhaushalt der Gemeinden umschreiben die Wählbarkeitsvoraussetzungen und die Aufgaben. ~~Die kantonale Gemeindeverordnung umschreibt die Wählbarkeitsvoraussetzungen und die Aufgaben.¹⁾~~

Datenschutz

³ Das Rechnungsprüfungsorgan ist Aufsichtsstelle für Datenschutz gemäss Art. 33 des kant. Datenschutzgesetzes. Die Berichterstattung erfolgt einmal jährlich an die Versammlung.

⁴ Der Gemeindeschreiber erteilt Listenauskünfte nach Art. 12 Abs. 3 des Datenschutzgesetzes aus dem Einwohnerregister und gestützt auf die Informationsgesetzgebung aus weiteren Datensammlungen der Gemeinde.

⁵ Listenauskünfte zu wirtschaftlichen Zwecke sind untersagt.

⁶ Erstmalige Gesuche für Listenauskünfte gemäss der Informationsgesetzgebung dürfen erst bewilligt werden, wenn alle Betroffenen Gelegenheit hatten, sich zu äussern.

A.4 Der Gemeinderat

Grundsatz

Art. 10 Der Gemeinderat führt die Gemeinde; er plant und koordiniert ihre Tätigkeiten.

Mitgliederzahl

Art. 11 ¹ Der Gemeinderat besteht mit seinem Präsidenten aus fünf Mitgliedern.

Zuständigkeiten

Art. 12 ¹ Dem Gemeinderat stehen alle Befugnisse zu, die nicht durch Vorschriften des Bundes, des Kantons oder der Gemeinde einem andern Organ übertragen sind.

~~² Der Gemeinderat beschliesst über neue, einmalige Ausgaben bis Fr. 25'000.--⁴⁾ abschliessend.~~

1) Änderung per 1.1.2011

2) Änderung per 1.1.2012

3) Änderung per 1.1.2017

4) Änderung per 1.1.2025

³ ²Über gebundene Ausgaben beschliesst der Gemeinderat abschliessend.

³ Der Beschluss über einen gebundenen Verpflichtungskredit ist zu publizieren, wenn er die ordentliche Kreditzuständigkeit des Gemeinderates für neue Ausgaben übersteigt.³

Delegation von Entscheidbefugnissen

Art. 13 ¹ Der Gemeinderat kann in seinem Zuständigkeitsbereich einzelnen seiner Mitglieder, einem Gemeinderatsausschuss, ~~einer von ihm eingesetzten Kommission~~¹⁾ oder dem Gemeindepersonal für bestimmte Geschäfte oder Geschäftsbereiche selbständige Entscheidbefugnisse übertragen.

² Die Übertragung erfolgt mittels Verordnung.

Verordnungen

Art. 14 ¹ Der Gemeinderat erlässt eine Organisationsverordnung, insbesondere über

- a) die Gliederung der Verwaltung in Ressorts, Abteilungen etc. (Organigramm),
- b) die Zuständigkeiten der einzelnen Gemeinderatsmitglieder und Gemeinderatsausschüsse,
- c) Sitzungsordnung (Vorbereitung, Einberufung, Verfahren) des Gemeinderates und der Kommissionen,
- d) Bestellung von Kommissionen und deren Zuständigkeiten,
- e) Vertretungsbefugnisse des Gemeindepersonals,
- f) die Zuständigkeit zum Erlass von Verfügungen,
- g) die Anweisungsbefugnis,
- h) die Unterschriftsberechtigung.

² Darüber hinaus ist der Gemeinderat zuständig zum Erlass der Personalverordnung und eines Funktionendiagrammes in Form einer Verordnung.

³ Er erlässt schliesslich

- a) Ausführungsverordnungen zu beschlossenen Reglementen
- b) eine Verordnung über Kanzleiabgaben
- c) eine Benützungsverordnung für Gemeindeanlagen

A.5 Die Kommissionen

Ständige

Kommissionen

a) Allgemeines

Art. 15 ¹ Die ständigen Kommissionen bedürfen einer Grundlage in einem Reglement. Der Gemeinderat kann für Angelegenheiten aus seinem Zuständigkeitsbereich durch Verordnung weitere ständige Kommissionen ohne Entscheidbefugnis¹⁾ einsetzen.

² Die Kommissionen bestimmen den Präsidenten in eigener Kompetenz.

³ Der Sekretär der Kommission hat beratende Stimme und Antragsrecht. Übt ein gewähltes Kommissionsmitglied die Funktion des Sekretärs aus, hat dieses auch ein Stimmrecht.

1) Änderung per 1.1.2011

2) Änderung per 1.1.2012

3) Änderung per 1.1.2017

4) Änderung per 1.1.2025

- b) Anhang **Art. 16** Die von den Stimmberechtigten geschaffenen Kommissionen sind im Anhang geregelt. Der Anhang I ist Bestandteil dieser Gemeindeordnung und wird im gleichen Verfahren erlassen, geändert oder aufgehoben wie die Gemeindeordnung.
- Nichtständige Kommissionen
a) Einsetzung **Art. 17** ¹ Die Stimmberechtigten oder der Gemeinderat können für Aufgaben in ihrem Zuständigkeitsbereich nichtständige Kommissionen einsetzen, soweit nicht übergeordnete Vorschriften bestehen.³
- ² Die Bestimmungen über die Unvereinbarkeit und über die Ausstandspflicht gelten auch für nichtständige Kommissionen.
- b) Zuständigkeiten **Art. 18** ¹ Der Auftrag der nichtständigen Kommissionen ist zeitlich befristet
- ² Das einsetzende Organ kann die nichtständigen Kommissionen ermächtigen, über beschlossene Ausgaben zu verfügen oder bestimmte Rechtsgeschäfte abzuschliessen.
- ³ Es regelt die Zuständigkeiten, die Organisation und die Unterschriftenberechtigung.
- Delegation **Art. 19** ¹ Die Kommissionen können einzelnen Mitgliedern oder einem Kommissionsausschuss Aufgaben inklusive Entscheidbefugnis übertragen.
- ² Die Übertragung erfolgt mittels Beschluss.
- ³ Die Übertragung ist auf bestimmte Geschäfte oder Geschäftsbereiche zu beschränken und bedarf der Zustimmung von drei Vierteln der Kommissionsmitglieder.³

A.6 Das Gemeindepersonal

- Personalbestimmungen **Art. 20** ¹ Das Personal wird öffentlich-rechtlich angestellt. Aushilfspersonal wird privatrechtlich angestellt.
- ² *Die Personalverordnung bestimmt die Einzelheiten. Der Gemeinderat ordnet in der Verordnung jede Stelle einer Gehaltsklasse gemäss kantonalem Recht zu. Die Gehaltsklasse wird aufgrund der Anforderungen und der Belastung sowie der Entwicklung der Gehälter der öffentlichen Gemeinwesen und der Privatwirtschaft festgelegt¹).*
- Das Sekretariat
Stellung ³ *Der Sekretär des Gemeinderates, der Kommissionen und weiterer Organe, bei denen sie bzw. er nicht Mitglied ist, hat an deren Sitzungen beratende Stimme und Antragsrecht¹).*

1) Änderung per 1.1.2011
2) Änderung per 1.1.2012
3) Änderung per 1.1.2017

4) Änderung per 1.1.2025

⁴ Das Personal ist verpflichtet, betrieblich notwendige Überzeitarbeit und Pikettdienst zu leisten¹).

⁵ Der Gemeinderat regelt das Weitere in einer Verordnung¹).

⁶ Bezüglich Treupflicht, Streik, Geheimhaltungsgebot und Nebenbeschäftigungen gelten die Regelungen des kantonalen Personalrechts¹).

B. Politische Rechte

B.1 Stimmrecht

Art. 21 ¹ Schweizer, die seit drei Monaten in der Gemeinde wohnhaft sind und das 18. Altersjahr zurückgelegt haben, sind stimmberechtigt.

² Personen, die wegen ~~Geisteskrankheit oder Geistesschwäche entmündigt sind~~ dauernder Urteilsunfähigkeit unter umfassender Beistandschaft stehen oder durch eine vorsorgebeauftragte Person vertreten werden³, bleiben vom Stimmrecht ausgeschlossen.

B.2 Initiative

Grundsatz

Art. 22 ¹ Die Stimmberechtigten können die Behandlung eines Geschäftes verlangen, wenn es in ihre Zuständigkeit fällt.

Gültigkeit

² Die Initiative ist gültig, wenn sie

- von mindestens dem zehnten Teil der Stimmberechtigten unterzeichnet ist,
- innert der Frist nach Art. 23 Abs. 2 eingereicht ist,
- entweder als einfache Anregung oder als ausgearbeiteter Entwurf ausgestaltet ist,
- eine vorbehaltlose Rückzugsklausel sowie die Namen der Rückzugsberechtigten enthält,
- nicht rechtswidrig oder undurchführbar ist und
- nicht mehr als einen Gegenstand umfasst.

Anmeldung

Art. 23 ¹ Der Beginn der Unterschriftensammlung ist dem Gemeinderat schriftlich anzuzeigen.

Einreichungsfrist

² Die Initiative ist spätestens sechs Monate nach Anmeldung beim Gemeinderat einzureichen.

³ Ist die Initiative eingereicht, können die Unterzeichnenden ihre Unterschrift nicht mehr zurückziehen.

1) Änderung per 1.1.2011
2) Änderung per 1.1.2012
3) Änderung per 1.1.2017

4) Änderung per 1.1.2025

Ungültigkeit **Art. 24** ¹ Der Gemeinderat prüft, ob die Initiative gültig ist.

² Fehlt eine Voraussetzung nach Art. 22 Abs. 2, verfügt der Gemeinderat die Ungültigkeit der Initiative, soweit der Mangel reicht. Er hört das Initiativkomitee vorher an.

Behandlungsfrist **Art. 25** Der Gemeinderat unterbreitet der Versammlung die Initiative innert einem Jahr seit der Einreichung.

B.3 Petition

Petition **Art. 26** ¹ Jede Person hat das Recht, Petitionen an Gemeindeorgane zu richten.

² Das zuständige Organ hat die Petition innerhalb eines Jahres zu prüfen und zu beantworten.

C. Verfahren an der Gemeindeversammlung

C.1 Allgemeines

Zeit der Versammlungen **Art. 27** ¹ Der Gemeinderat lädt die Stimmberechtigten zur Versammlung ein
– im ersten Halbjahr, um die ~~Rechnung~~ Jahresrechnung³ zu beschliessen;
– im zweiten Halbjahr, um ~~den Voranschlag der Laufenden Rechnung~~ das Budget der Erfolgsrechnung³ und die Anlage der *obligatorischen ordentlichen Gemeindesteuern* sowie *den Satz der fakultativen Gemeindesteuern zu beschliessen*¹).

² Der Gemeinderat kann zu weiteren Versammlungen einladen.

³ Der Gemeinderat setzt die Versammlungen so an, dass möglichst viele Stimmberechtigte daran teilnehmen können.

Einberufung **Art. 28** Der Gemeinderat gibt Ort, Zeit und Traktanden für die Versammlung dreissig Tage vorher im *amtlicher Anzeiger* ~~Amtsanzeiger~~¹) bekannt.

Traktanden **Art. 29** Die Versammlung darf nur traktandierte Geschäfte endgültig beschliessen.

1) Änderung per 1.1.2011
2) Änderung per 1.1.2012
3) Änderung per 1.1.2017

4) Änderung per 1.1.2025

Erheblicherklären von Anträgen	<p>Art. 30 ¹ Unter dem Traktandum Verschiedenes kann eine stimmberechtigte Person verlangen, dass der Gemeinderat für die nächste Versammlung ein Geschäft, das in die Zuständigkeit der Versammlung fällt, traktandiert.</p> <p>² Der Präsident unterbreitet diesen Antrag der Versammlung zum Entscheid.</p> <p>³ Nehmen die Stimmberechtigten den Antrag an, hat er die gleiche Wirkung wie eine Initiative.</p>
Rügeflicht	<p>Art. 31 ¹ Stellt eine stimmberechtigte Person die Verletzung von Zuständigkeits- bzw. Verfahrensvorschriften fest, hat sie den Präsidenten sofort auf diese hinzuweisen.</p> <p>² Unterlässt sie pflichtwidrig einen solchen Hinweis, verliert sie das Beschwerderecht (Art. 49 a 98 Abs. 3¹) des Gemeindegesetzes).</p>
Vorsitz	<p>Art. 32 ¹ Der Präsident leitet die Versammlung.</p> <p>² Die Versammlung entscheidet nicht geregelte Verfahrensfragen.</p> <p>³ Der Präsident entscheidet Rechtsfragen.</p>
Eröffnung	<p>Art. 33 Der Präsident</p> <ul style="list-style-type: none">– eröffnet die Versammlung,– fragt, ob alle Anwesenden stimmberechtigt sind,– sorgt dafür, dass Nichtstimmberechtigte gesondert sitzen,– veranlasst die Wahl der Stimmzähler,– lässt die Anzahl der Stimmberechtigten feststellen und– gibt Gelegenheit, die Reihenfolge der Traktanden zu ändern.
Eintreten	<p>Art. 34 Die Versammlung tritt ohne Beratung und Abstimmung auf jedes Geschäft ein.</p>
Beratung	<p>Art. 35 ¹ Die Stimmberechtigten dürfen sich zum Geschäft äussern und Anträge stellen. Der Präsident erteilt ihnen das Wort und klärt nach unklaren Äusserungen ab, ob ein Antrag gestellt wurde.</p> <p>² Die Stimmberechtigten haben sich sachlich und möglichst kurz zum Verhandlungsgegenstand zu äussern. Missachten sie diese Vorschrift, so ist ihnen durch den Präsidenten nach zweimaliger erfolgloser Mahnung das Wort zu entziehen.</p>

³ Stimmberechtigte sollen in der Regel in der nämlichen Angelegenheit nur dreimal das Wort erhalten. Den berichterstattenden Mitgliedern der vorberatenden Behörde ist das Wort unbegrenzt zu erteilen.

⁴ Bei ernstlichen Störungen kann der Präsident die Verhandlungen auf bestimmte Zeit unterbrechen und, wenn auch nach der Wiederaufnahme der Beratungen eine reibungslose Abwicklung der Geschäfte nicht möglich ist, die Versammlung aufheben.

Ordnungsantrag

Art. 36 ¹ Die Stimmberechtigten können beantragen, die Beratung zu schliessen.

² Der Präsident lässt über einen solchen Ordnungsantrag sofort abstimmen.

³ Nimmt die Versammlung diesen Antrag an, haben einzig noch

- die Stimmberechtigten, die sich vor dem Antrag gemeldet haben,
- die Sprecher der vorberatenden Behörden und
- wenn es um Initiativen geht, ein Sprecher der Initianten das Wort.

C.2 Abstimmungen

Allgemeines

Art. 37 Der Präsident

- schliesst die Beratung, wenn sich niemand mehr äussern will,
- erläutert das Abstimmungsverfahren ~~und~~
- ~~gibt den Stimmberechtigten Gelegenheit, das Abstimmungsverfahren anders festzulegen.~~¹⁾

Abstimmungsverfahren

Art. 38 ¹ Das Abstimmungsverfahren ist so festzulegen, dass der wahre Wille der Stimmberechtigten zum Ausdruck kommt.

² Der Präsident

- unterbricht wenn nötig die Versammlung, um das Abstimmungsverfahren vorzubereiten,
- erklärt Anträge für ungültig, die rechtswidrig sind oder vom Traktandum nicht erfasst werden,
- lässt über einen allfälligen Rückweisungsantrag abstimmen,
- fasst diejenigen Anträge zu Gruppen zusammen, die sich nicht gleichzeitig verwirklichen lassen und
- lässt für jede Gruppe den Sieger (Art. 39) ermitteln.

Gruppensieger
(Cupsystem)

Art. 39 ¹ Der Präsident fragt bei zwei Anträgen, die sich nicht gleichzeitig verwirklichen lassen: „Wer ist für Antrag A?“ - „Wer ist für Antrag B?“. Der Antrag, auf den mehr Stimmen entfallen, ist Gruppensieger.

² Liegen drei oder mehr Anträge, die sich nicht gleichzeitig verwirklichen lassen, vor, stellt der Präsident gemäss Abs. 1 solange zwei Anträge

1) Änderung per 1.1.2011
2) Änderung per 1.1.2012
3) Änderung per 1.1.2017

4) Änderung per 1.1.2025

einander gegenüber, bis der Gruppensieger feststeht (Cupsystem).

³ Der Gemeindeschreiber schreibt die Anträge der Reihe nach auf. Der Präsident stellt zuerst den letzten Antrag dem zweitletzten gegenüber, den Sieger dem drittletzten usw.

Schlussabstimmung **Art. 40** Der Präsident stellt am Schluss die bereinigte Vorlage vor und fragt: „Wollt ihr diese Vorlage annehmen?“

Form **Art. 41** ¹ Die Versammlung stimmt offen ab.

² Ein Viertel der anwesenden Stimmberechtigten kann eine geheime Abstimmung verlangen.

Stichentscheid **Art. 42** Der Präsident stimmt mit. Bei Stimmengleichheit gibt er zudem den Stichentscheid.

Konsultativabstimmung **Art. 43** ¹ Der Gemeinderat kann die Versammlung ~~kann zu Geschäften Stellung nehmen, die nicht in ihre Zuständigkeit fallen.~~ einladen, sich zu Geschäften zu äussern.³

~~Das zuständige Organ~~ ² Er³ ist an diese Stellungnahme nicht gebunden.

³ Das Verfahren ist gleich wie bei Abstimmungen (Art. 38 ff.).

C.3 Wahlen

Wählbarkeit **Art. 44** Wählbar sind
a) in den Gemeinderat, in das Präsidium und das Vizepräsidium der Versammlung die in der Gemeinde Stimmberechtigten,
b) in Kommissionen mit Entscheidbefugnis die in eidgenössischen Angelegenheiten Stimmberechtigten,
c) in Kommissionen ohne Entscheidbefugnis alle urteilsfähigen Personen,
d) in die Organe der Rechnungsprüfung die nach den Bestimmungen der kantonalen Gemeindeverordnung befähigten Personen.

Unvereinbarkeit **Art. 45** ¹ Dem unmittelbar übergeordneten Organ darf eine durch die Gemeinde beschäftigte Person nicht angehören, wenn ihre Entschädigung das Minimum der obligatorischen Versicherung gemäss dem Bundesgesetz über die berufliche Vorsorge erreicht.

² Der Gemeinderat stellt die Unterordnungsverhältnisse in einem Organigramm dar.

³ Mitglieder des Rechnungsprüfungsorgans dürfen nicht gleichzeitig dem

1) Änderung per 1.1.2011
2) Änderung per 1.1.2012
3) Änderung per 1.1.2017

4) Änderung per 1.1.2025

Gemeinderat, einer Kommission oder dem Gemeindepersonal angehören.

- Verwandtenausschluss **Art. 46** Der Verwandtenausschluss für den Gemeinderat und die Rechnungsprüfungsorgan ist ~~im Anhang II geregelt~~. richtet sich nach den Vorschriften des Gemeindegesetzes (vgl. Anhang II)³
- Amtsdauer **Art. 47** Die Amtsdauer gewählter Organe beträgt vier Jahre. Sie beginnt und endet mit dem Kalenderjahr.
- Amtszeitbeschränkung **Art. 48** ¹ Die Amtszeit ist für die Mitglieder des Gemeinderates und sämtlicher Kommissionen mit Ausnahme des Rechnungsprüfungsorganes (unbegrenzt) auf drei Amtsdauern beschränkt, diejenige der Präsidenten ~~ebenfalls auf drei beträgt vier~~⁴ Amtsdauern. Eine erneute Wahl ist frühestens nach vier Jahren möglich.
- ² Angebrochene Amtsdauern fallen ausser Betracht.
- ³ Für den Präsidenten des Gemeinderates fallen die Amtsdauern als Gemeinderatsmitglied ausser Betracht. Dies gilt nicht für Kommissionen.
- Wahlverfahren **Art. 49**
- a) Der Präsident gibt die Vorschläge des Gemeinderates bekannt. Die anwesenden Stimmberechtigten können weitere Vorschläge machen.
 - b) Der Präsident lässt die Vorschläge gut sichtbar darstellen.
 - c) Liegen nicht mehr Vorschläge vor als Sitze zu besetzen sind, erklärt der Präsident die Vorgeschlagenen als gewählt.
 - d) Liegen mehr Vorschläge vor, wählt die Versammlung geheim.
 - e) Die Stimmenzähler verteilen die Zettel. Sie melden die Anzahl dem Gemeindeschreiber.
 - f) Die Stimmberechtigten dürfen
 - So viele Namen auf den Zettel schreiben, als Stellen zu besetzen sind;
 - Nur wählen, wer vorgeschlagen ist.
 - g) Die Stimmenzähler sammeln die Zettel wieder ein.
 - h) Die Stimmenzähler sowie der Gemeindeschreiber
 - Prüfen, ob sie nicht mehr Zettel haben, als verteilt worden sind (Art. 50)
 - Scheiden ungültige Zettel von den gültigen (Art. 51) und
 - Ermitteln das Ergebnis (Art. 52 und 53).
- Ungültiger Wahlgang **Art. 50** Der Präsident lässt den Wahlgang wiederholen, wenn die Zahl der eingesammelten Zettel die der ausgeteilten übersteigt.
- Ungültige Zettel **Art. 51** Ein Zettel ist ungültig, wenn er keine Namen von Vorgeschla-

1) Änderung per 1.1.2011
2) Änderung per 1.1.2012
3) Änderung per 1.1.2017

4) Änderung per 1.1.2025

genen enthält.

Ungültige Namen

Art. 52 ¹ Ein Name ist ungültig, wenn er
– nicht eindeutig einem Vorschlag zugeordnet werden kann,
– mehr als ein Mal auf einem Zettel steht oder
– überzählig ist, weil der Zettel mehr Namen enthält als Sitze zu vergeben sind.

² Die Stimmzähler sowie der Gemeindegeschreiber streichen zuerst die Wiederholungen. Sind dann immer noch mehr Namen auf dem Zettel als Sitze zu besetzen sind, werden die letzten Namen gestrichen.

Ermittlung

Art. 53 ¹ Die Zahl der gültigen Zettel wird halbiert. Die nächsthöhere, ganze Zahl ist das absolute Mehr.

² Wer das absolute Mehr erreicht hat, ist gewählt. Erreichen zu viele Vorgeschlagene das absolute Mehr, sind diejenigen gewählt, die am meisten Stimmen haben.

Zweiter Wahlgang

Art. 54 ¹ Haben im ersten Wahlgang zu wenig Personen das absolute Mehr erreicht, ordnet der Präsident einen zweiten Wahlgang an.

² Im zweiten Wahlgang bleiben höchstens doppelt so viele Vorgeschlagene, als Sitze zu besetzen sind. Massgebend ist die Stimmzahl des ersten Wahlgangs.

³ Gewählt sind diejenigen mit den höchsten Stimmzahlen.

Minderheitenschutz

Art. 55 Die Bestimmungen des Gemeindegesetzes über die Vertretung der Minderheiten bleiben vorbehalten.

Los

Art. 56 Der Präsident zieht bei Stimmgleichheit das Los.

D. Öffentlichkeit, Information, Protokolle

D.1 Öffentlichkeit

Gemeindeversammlung

Art. 57 ¹ Die Gemeindeversammlung ist öffentlich.

² Die Medien haben freien Zugang zur Versammlung und dürfen darüber berichten.

³ Über die Zulässigkeit von Bild- und Tonaufnahmen oder Übertragungen entscheidet die Versammlung.

1) Änderung per 1.1.2011
2) Änderung per 1.1.2012
3) Änderung per 1.1.2017

4) Änderung per 1.1.2025

⁴ Jede stimmberechtigte Person kann verlangen, dass ihre Äusserung oder Stimmabgabe nicht aufgezeichnet wird.

D.2 Information

Information der Bevölkerung

Art. 58 ¹ Behörden und Verwaltung informieren die Bevölkerung, soweit nicht überwiegende öffentliche oder private Interessen entgegenstehen.

² Die Informationspolitik der Gemeinde soll Transparenz und damit Vertrauen in der Bevölkerung schaffen.

Auskünfte

Art. 59 ¹ Das Recht zur Einsichtnahme in Akten der Gemeinde sowie die Pflicht von Behördemitgliedern und Gemeindepersonal zur Geheimhaltung richten sich nach der kantonalen Gesetzgebung über Information und Datenschutz.

D.3 Protokolle

a) Grundsatz

Art. 60 Über die Beratung der Gemeindeorgane ist Protokoll zu führen.

b) Inhalt

Art. 61 ¹ Das Protokoll enthält

- a) Ort und Datum der Versammlung oder Sitzung,
- b) Name des Vorsitzenden und des Protokollführers,
- c) Zahl der anwesenden Stimmberechtigten oder Sitzungsteilnehmern,
- d) Reihenfolge der Traktanden,
- e) Anträge,
- f) Angewandte Abstimmungs- und Wahlverfahren,
- g) Beschlüsse und Wahlergebnisse,
- h) Rügen nach Art. 49 a ~~98~~¹) des Gemeindegesetzes (Rügepflicht),
- i) Zusammenfassung der Beratung und
- j) Unterschrift des Vorsitzenden und des Protokollführers.

² Die Beratung ist sachlich und willkürfrei zu protokollieren.

c) Genehmigung des Versammlungsprotokolls

Art. 62 ¹ Der Gemeindeschreiber legt das Protokoll der Gemeindeversammlung spätestens zwei Wochen nach der Versammlung während dreissig Tagen öffentlich auf.

² Während der Auflage kann schriftlich Einsprache beim Gemeinderat gemacht werden.

³ Der Gemeinderat entscheidet über die Einsprachen und genehmigt das Protokoll.

⁴ Das Protokoll ist öffentlich.

E. Aufgaben

E.1 Aufgabenwahrnehmung und -erfüllung

Grundsatz	<p>Art. 63 ¹ Die Gemeinde erfüllt die ihr übertragenen und von ihr selbstgewählten Aufgaben. unter möglichst wirkungsvollem Einsatz der Mittel. ¹⁾</p> <p>² Gemeindeaufgaben können alle Angelegenheiten sein, die nicht ausschliesslich vom Bund, vom Kanton oder anderen Trägern öffentlicher Aufgaben wahrgenommen werden.</p> <p>³ Gemeindebehörden und Verwaltung handeln im Interesse der Bevölkerung. Sie berücksichtigen im Rahmen der zur Verfügung stehenden Mittel deren Bedürfnisse und Wünsche.</p>
Selbstgewählte Aufgaben a) Grundlage ¹⁾ b) Menge, Qualität, Kosten, Finanzierung	<p>Art. 64 ¹ Grundlage für die Übernahme selbstgewählter Aufgaben ist ein Erlass oder Beschluss des zuständigen Gemeindeorgans.</p> <p>² Menge, Qualität und Kosten der zu erbringenden Leistung sind dabei festzulegen.¹⁾</p> <p>³ Die finanzielle Tragbarkeit ist nachzuweisen.</p> <p>⁴ Die Aufgaben werden periodisch auf ihre Notwendigkeit und ihre sachgerechte und wirtschaftliche Leistungserbringung¹⁾ hin überprüft.</p>
Zusammenarbeit mit andern Gemeinden Aufgabenerfüllung Grundsatz ¹⁾	<p>Art. 65 ¹ Die Aufgaben sind nach Massgabe des Rechts sowie leistungs- und kostenorientiert zu erfüllen. Die Gemeinde arbeitet mit andern Gemeinden und Dritten zusammen, wenn die Aufgaben so wirksamer oder kostengünstiger erfüllt werden können.¹⁾</p>
Überprüfung der Leistungserbringung ¹⁾	<p>² Der Gemeinderat überprüft die sachgerechte und wirtschaftliche Leistungserbringung laufend.¹⁾</p>
Träger der Aufgaben ¹⁾	<p>³ Für jede Aufgabe ist zu prüfen, ob die Gemeinde sie</p> <ul style="list-style-type: none">a) Selbst erfüllen,b) Einem Gemeindeunternehmen zuweisen oderc) An Dritte ausserhalb der Verwaltung übertragen soll.¹⁾
Erfüllung durch Dritte	<p>Art. 66 ¹ Die Übertragung hoheitlicher Gemeindeaufgaben an Dritte bedarf der Grundlage in einem Reglement.</p>

1) Änderung per 1.1.2011
2) Änderung per 1.1.2012
3) Änderung per 1.1.2017

4) Änderung per 1.1.2025

F. Verantwortlichkeit und Rechtspflege

F.1 Verantwortlichkeit

Sorgfalts- und Schweigepflicht **Art. 67** ¹ Die Mitglieder der Gemeindeorgane und das Gemeindepersonal haben ihre Amtspflichten gewissenhaft und sorgfältig zu erfüllen.

² Sie haben Dritten gegenüber verschwiegen zu sein über Wahrnehmungen, die sie bei der Ausübung ihres Amtes machen.

³ Die Schweigepflicht besteht auch nach Ausscheiden aus dem Amt.

Verantwortlichkeit **Art. 68** ¹ Behördenmitglieder und Personal sind der disziplinarischen Verantwortlichkeit unterstellt.

² Die disziplinarische und die vermögensrechtliche Verantwortlichkeit richten sich nach den Bestimmungen des Gemeindegesetzes (Art. 81)

F.2 Rechtspflege

Beschwerde **Art. 69** ¹ Gegen Beschlüsse, Verfügungen und Wahlen sowie Abstimmungen von Gemeindeorganen kann nach den kantonalen Bestimmungen (insbesondere ~~Gemeinde- und~~³ Verwaltungsrechtspflegegesetz) Beschwerde geführt werden.

² Vorbehalten bleibt die besondere Gesetzgebung.

G. Übergangs- und Schlussbestimmungen

Übergangsbestimmungen **Art. 70** ¹ Die Gemeindeorgane werden erstmals im Dezember 2002 auf den 1. Januar 2003 nach diesem Reglement gewählt.

² Die unter dem bisherigen Reglement geleisteten Amtsdauern werden in die Berechnung der Amtszeitbeschränkung vollumfänglich einbezogen.

Inkrafttreten **Art. 71** ¹ Dieses Reglement tritt *unter Vorbehalt der Genehmigung des Amtes für Gemeinden und Raumordnung am 1.1.2011 in Kraft. Die Art. 44 – 56 treten am 1.11.2002 in Kraft. Der Anhang I Aufhebung Schulkommission tritt per 1.8.2011 in Kraft.* Der Anhang I Aufhebung Schulkommission tritt per 1.1.2012 ausser Kraft²)

² *Es hebt das Reglement vom 14. Juni 2002 und weitere widersprechende Vorschriften auf. Es hebt jeweils im Umfang des Inkrafttretens das Organisationsreglement vom 23.02.1996 und weitere*

1) Änderung per 1.1.2011
2) Änderung per 1.1.2012
3) Änderung per 1.1.2017

4) Änderung per 1.1.2025

~~widersprechende Vorschriften auf.~~¹⁾

Die Gemeindeversammlung vom 29. November 2010 nahm dieses Reglement an.

Der Gemeindepräsident:

Die Gemeindeschreiberin:

Sign. Hans Rügsegger

sign. Charlotte Kuenzi

Auflagezeugnis

Die Gemeindeschreiberin hat dieses Reglement vom 28. Oktober 2010 (dreissig Tage vor der beschlussfassenden Versammlung) in der Gemeindeschreiberei öffentlich aufgelegt. Sie gab die Auflage im Amtsanzeiger vom 28. Oktober und 4. November 2010 bekannt. Es sind keine Einsprachen eingereicht worden.

Süderen, 29. Dezember 2010

Die Gemeindeschreiberin:

Sign. Charlotte Kuenzi

Genehmigung

Diese Teilrevision ist von der Gemeindeversammlung der Gemeinde Wachsedorn am 25. November 2011 beschlossen worden. Die Änderungen dieses Reglementes treten unter Vorbehalt der Genehmigung des Amtes für Gemeinden und Raumordnung am 1.1.2012 in Kraft.

Der Gemeindepräsident:

Die Gemeindeschreiberin:

Sign. Hans Rügsegger

sign. Charlotte Kuenzi

1) Änderung per 1.1.2011
2) Änderung per 1.1.2012
3) Änderung per 1.1.2017

4) Änderung per 1.1.2025

Auflagezeugnis

Der Gemeindeschreiberin hat dieses Reglement vom 27.10.2011 bis 25.11.2011 (dreissig Tage vor der beschlussfassenden Versammlung) in der Gemeindeschreiberei öffentlich aufgelegt. Sie gab die Auflage im Amtsanzeiger Nr. 43 vom 27.10. und Nr. 44 vom 03.11.2011 bekannt. Es sind keine Einsprachen eingereicht worden.

3619 Eriz, 2. Februar 2012

Die Gemeindeschreiberin:

Sign. Charlotte Küenzi

Genehmigung

Diese Teilrevision ist von der Gemeindeversammlung der Gemeinde Wachseldorn am 25. November 2016 beschlossen worden. Die Änderungen dieses Reglementes treten unter Vorbehalt der Genehmigung des Amtes für Gemeinden und Raumordnung am 1.1.2017 in Kraft.

Der Gemeindepräsident:

Die Gemeindeschreiberin:

Martin Stegmann

Charlotte Küenzi

Auflagezeugnis

Der Gemeindeschreiberin hat dieses Reglement vom 27.10.2016 bis 25.11.2016 (dreissig Tage vor der beschlussfassenden Versammlung) in der Gemeindeschreiberei öffentlich aufgelegt. Sie gab die Auflage im Amtsanzeiger Nr. 43 vom 27.10. und Nr. 44 vom 03.11.2016 bekannt. Es sind keine Einsprachen eingereicht worden.

3619 Eriz, 1. Dezember 2016

Die Gemeindeschreiberin:

Charlotte Küenzi

1) Änderung per 1.1.2011
2) Änderung per 1.1.2012
3) Änderung per 1.1.2017

4) Änderung per 1.1.2025

Genehmigung

Diese Teilrevision ist von der Gemeindeversammlung der Gemeinde Wachsedorn am 25. November 2024 beschlossen worden. Die Änderungen dieses Reglementes treten unter Vorbehalt der Genehmigung des Amtes für Gemeinden und Raumordnung am 1.1.2025 in Kraft.

Der Gemeindepräsident:

Die Gemeindeschreiberin:

Martin Stegmann

Charlotte Küenzi

Auflagezeugnis

Der Gemeindeschreiberin hat dieses Reglement vom 24.10.2024 bis 25.11.2024 (dreissig Tage vor der beschlussfassenden Versammlung) in der Gemeindeschreiberei öffentlich aufgelegt. Sie gab die Auflage im Amtsanzeiger Nr. 43 vom 24.10. und Nr. 44 vom 31.10.2014 bekannt. Es sind keine Einsprachen eingereicht worden.

3619 Eriz, 1. Dezember 2024

Die Gemeindeschreiberin:

Charlotte Küenzi

Anhang I: Kommissionen

Schulkommission¹⁾

Mitgliederzahl:	5-3
Mitglied von Amtes wegen:	Ressortleiter GR „Erziehung, Bildung“
Wahlorgan:	Gemeindeversammlung
Übergeordnete Stellen:	<ul style="list-style-type: none">• administrativ: Gemeinderat• fachlich: Schulinspektor
Untergeordnete Stellen:	<ul style="list-style-type: none">• Schulleitung• Kindergärtner• Schulhausabwarte und Aushilfspersonal• Schulärzte• Schulzahnärzte• Schulzahnpflegeleiter• keine
Aufgaben:	<ul style="list-style-type: none">• Aufsicht über den Kindergarten sowie die Primar- und Realschule gemäss der kant. Kindergarten- und Volksschulgesetzgebung• Errichtung und Aufhebung von Klassen• Beschlussfassung über die Erteilung von Fakultativ- oder Spezialunterricht• Betreuung der Schulanlagen inkl. Lehrerhäuser• Organisation der Zuteilung und Vermietung von Räumlichkeiten der Schulanlagen• Schulzahnpflege• Entscheidet endgültig über Beitragsgesuche für kieferorthopädische Behandlungen im Rahmen der Schulzahnpflege• Anstellung der<ul style="list-style-type: none">➤ Lehrkräfte➤ Kindergärtner➤ Schulleitung➤ Schulhauswarte und Aushilfspersonal➤ Schularzt➤ Schulzahnarzt➤ Schulzahnpflegeleiter
Finanzielle Befugnisse:	Verwendung bewilligter Voranschlagskredite
Unterschrift:	Präsident und Sekretär

1) Änderung per 1.1.2011
2) Änderung per 1.1.2012
3) Änderung per 1.1.2017

4) Änderung per 1.1.2025

Schulkommission³

Mitgliederzahl:	3—5
Mitglied von Amtes wegen:	Ressortleiter GR „Erziehung, Bildung“ Zwei Vertreter der Gemeinde Oberlangenegg (Wahlorgan Gemeinde Oberlangenegg)
Wahlorgan:	Gemeindeversammlung
Übergeordnete Stellen:	Gemeinderat
Untergeordnete Stellen:	<ul style="list-style-type: none">•— Schulleitung•— Lehrpersonen•— Schulhausabwarte und Aushilfspersonal•— Schulärzte•— Schulzahnpflege•— Läusekontrolle
Aufgaben:	<ul style="list-style-type: none">•— Aufsicht über den Kindergarten sowie die Primar- und Realschule gemäss der kant. Kindergarten- und Volksschulgesetzgebung•— Abklärung ob eine Klasse errichtet oder aufgehoben werden muss mit Antrag an Gemeinderat zum definitiven Entscheid•— Beschlussfassung über die Erteilung von Fakultativ- oder Spezialunterricht•— Betreuung der Schulanlage•— Organisation der Zuteilung und Vermietung von Räumlichkeiten der Schulanlage•— Schulzahnpflege•— Prüft Beitragsgesuche für kieferorthopädische Behandlungen im Rahmen der Schulzahnpflege und stellt Antrag an Gemeinderat•— Anstellung der<ul style="list-style-type: none">➤— Lehrkräfte➤— Kindergärtner➤— Schulleitung➤— Schulhauswarte und Aushilfspersonal➤— Schularzt➤— Schulzahnarzt➤— Schulzahnpflegeleiter
Finanzielle Befugnisse:	Verwendung bewilligter Voranschlagskredite
Unterschrift:	Präsident und Sekretär ³

1) Änderung per 1.1.2011
2) Änderung per 1.1.2012
3) Änderung per 1.1.2017

4) Änderung per 1.1.2025

Rechnungsprüfungskommission

Mitgliederzahl:	2
Mitglied von Amtes wegen:	Keines
Wahlorgan:	Gemeindeversammlung
Übergeordnete Stellen:	Gemeindeversammlung
Aufgaben:	<ul style="list-style-type: none">• Rechnungsprüfung mit Zwischenrevision gemäss Gemeindeverordnung vom 16.12.1998 und Handbuch• Datenschutzaufsicht gem. Art. 33 des kant. Datenschutzgesetzes• Berichterstattung mit Antrag
Besonderes	Gestützt auf Art. 122 ff der GV kann die Gemeindeversammlung beschliessen, die Rechnungsprüfung einer regionalen Rechnungsprüfungskommission oder einer Revisionsstelle zu übertragen.
Unterschrift:	Präsident und Sekretär

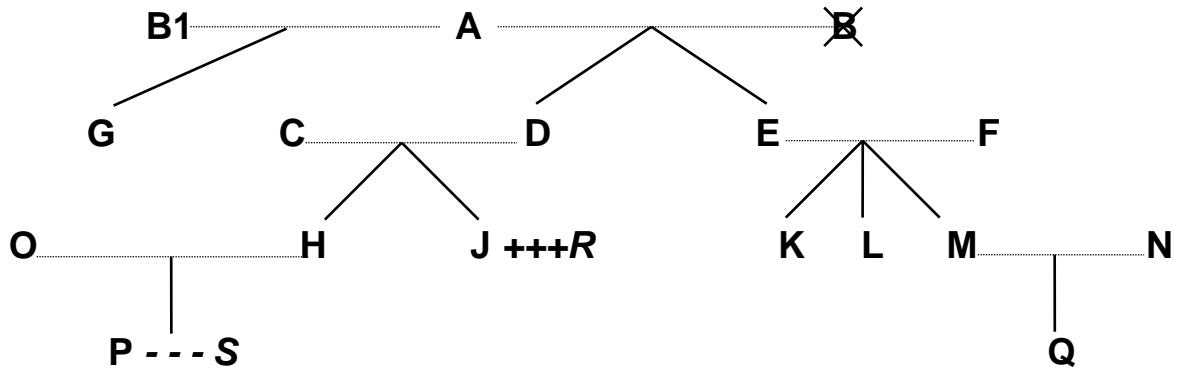
Kommission für öffentliche Sicherheit¹⁾

Mitgliederzahl:	5
Mitglied von Amtes wegen:	<ul style="list-style-type: none">• Ressort GR Wachsedorn „Öffentliche Sicherheit“• Wehrdienstkommandant• Wehrdienstkommandant-Stellvertreter
Wahlorgan:	Gemeinderat
Übergeordnete Stellen:	Gemeinderat
Untergeordnete Stellen:	<ul style="list-style-type: none">• Angehörige der Wehrdienste und des Zivilschutzes• Gemeindeführungsstab• Feueraufseher
Aufgaben:	<ul style="list-style-type: none">• Menschen, Sachen und Umwelt vor Feuer-, Elementar- und anderen Schadenereignissen schützen sowie die öffentlichen Dienste und die Ordnung sicherstellen (gemäss Wehrdienstreglement mit Ausführungsbestimmungen) Datenschutzaufsicht gem. Art. 33 des kant. Datenschutzgesetzes• Betreuung der Liegenschaften der Feuerwehr und des Zivilschutzes (Wehrdienstmagazin, öffentliche Zivilschutzanlage, Feuerweiher, etc.)• Wahl bzw. Anstellung von<ul style="list-style-type: none">➤ Fourier➤ Materialverwalter
Finanzielle Befugnisse:	Verwendung bewilligter Voranschlagskredite
Unterschrift:	Präsident und Sekretär
Amtszeitbeschränkung:	Für diese Kommission gilt die Amtszeitbeschränkung nur für diejenigen Mitglieder, die ihr nicht von Amtes wegen angehören

1) Änderung per 1.1.2011
2) Änderung per 1.1.2012
3) Änderung per 1.1.2017

4) Änderung per 1.1.2025

Anhang II: Verwandtenausschluss



- Legende:**
- = Ehe
 - | = Abstammung
 - X = verstorben
 - +++ = eingetragene Partnerschaft
 - = faktische Lebensgemeinschaft

Dem Gemeinderat dürfen nicht gleichzeitig angehören		Beispiele:
a) Verwandte in gerader Linie	Eltern - Kinder	A mit D und E; F mit K, L und M; D mit H und J
	Grosseltern - Grosskinder	A mit H, J, K, L und M
	Urgrosseltern - Urgrosskinder	A mit P und Q
b) Verschwägte in gerader Linie	Schwiegereltern	A mit C und F; E und F mit N; C und D mit O
	Schwiegersohn/Schwiegertochter Stiefeltern/Stiefkinder	O mit C und D; N mit E und F B1 (2. Ehefrau von A) mit D und E
c) voll- und halbbürtige Geschwister	Bruder/Schwester, Stiefbruder/-schwester	K mit L und M; H mit J; D mit E und G
d) Ehepaare	Ehepartner	A mit B1; C mit D; O mit H
e) Eingetragene Partnerschaft	Eingetragener Lebenspartner	J mit R
f) Faktische Lebensgemeinschaft	Lebenspartner	P mit S

Ebensowenig dürfen Personen, die mit

- Mitgliedern des Gemeinderates,
- Mitgliedern von Kommissionen oder
- Vertretern des Gemeindepersonals

in obiger Weise verwandt, verschwägert, verheiratet oder in eingetragener Partnerschaft oder faktischer Lebensgemeinschaft verbunden sind, dem Rechnungsprüfungsorgan angehören.